

плата Контроллера v2.0

MOSI
MISO
SCK
Nss
UPR
RST
GND

GND
MOSI
MISO
SCK
Nss
UPR
RST

DYN
GND
EL

S_Nss
S_DI
S_DO
S_CK
GND

L_MCK
L_DO
L_DI
L_CK
L_WS
GND

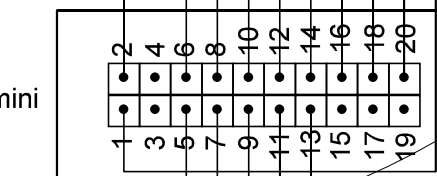
CLK
GND
SWDIO

Sp_OUT
GND
Sp_OUT

L
GND
R

R
GND
L

L
GND
R



плата HiQSDRmini

коммутация ДПФ

- | | | |
|-----------|-------------|-------------|
| 1- GND | 8- BPF | 15- |
| 2- GND | 9- I2S_DO | 16-SPI_in |
| 3- 3.3V | 10- BPF | 17 |
| 4- 3.3V | 11- I2S_DI | 18- SPI-clk |
| 5- I2S_WS | 12- BPF | 19 |
| 6- BPF | 13- I2S_MCK | 20-SPI_out |
| 7- I2S_CK | 14- SPI_Nss | |

к динамическому
микрофону

к электретному
микрофону

Линейный вход

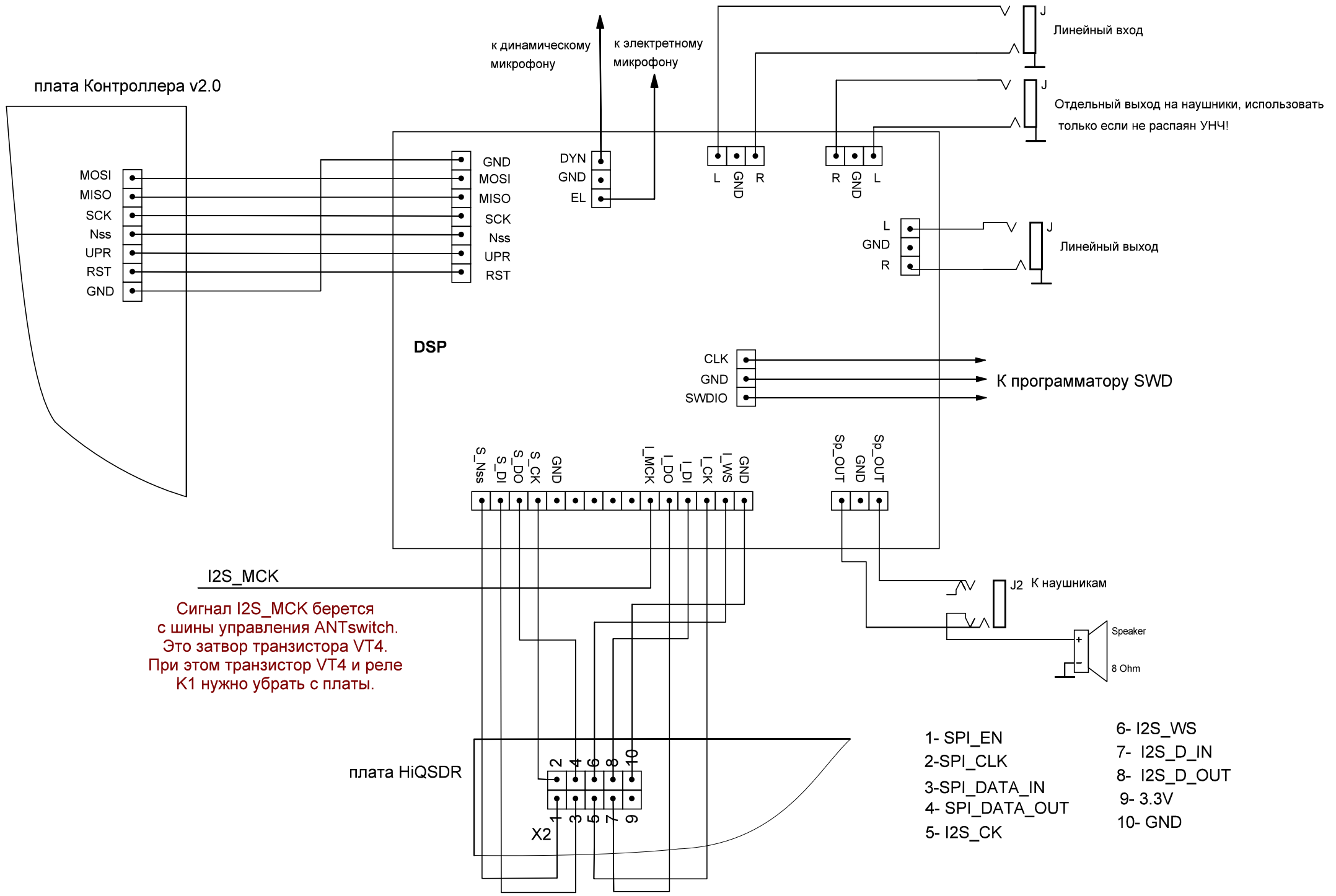
Отдельный выход на наушники, использовать
только если не распаян УНЧ!

Линейный выход

К программатору SWD

J1 К наушникам

Speaker
8 Ohm



Сигнал I2S_MCK берется с шины управления ANTswitch. Это затвор транзистора VT4. При этом транзистор VT4 и реле K1 нужно убрать с платы.

- 1- SPI_EN
- 2- SPI_CLK
- 3- SPI_DATA_IN
- 4- SPI_DATA_OUT
- 5- I2S_CK
- 6- I2S_WS
- 7- I2S_D_IN
- 8- I2S_D_OUT
- 9- 3.3V
- 10- GND